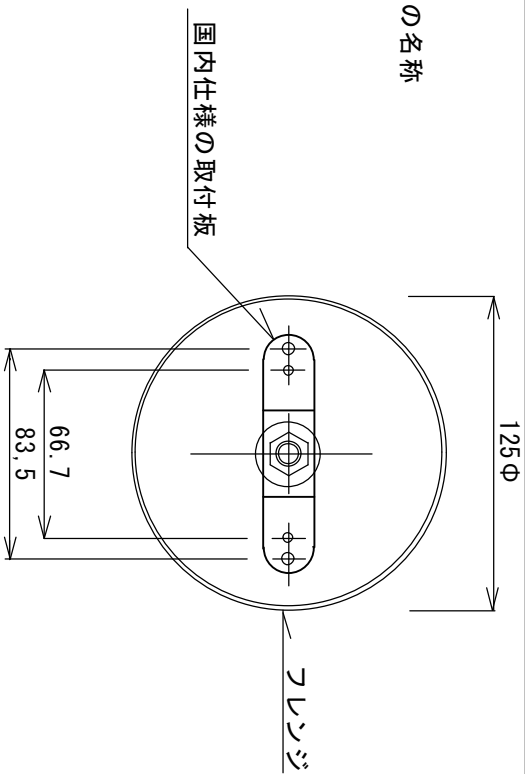


K I C H L E R 照明器具 取り付け説明書

(シャンデリア・ペンダントタイプ)

◆各部の名称

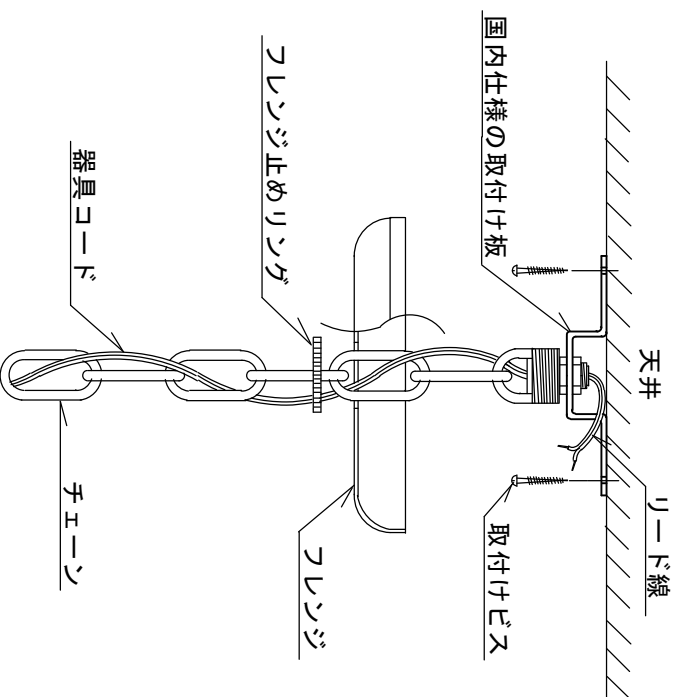


注) ランプ取り付け時、又は交換時には必ずスイッチ等を切ってから行ってください。

◆取り付け方法

1. 安全確保の為、電源ブレーカーは遮断し、取り付けてください。
2. 器具の重量に耐えるよう、天井面の取り付け部の強度を確保してください。
3. フレンジの止めリングをはずし、フレンジを下にさげてください。
4. 国内仕様の取り付け板を天井面に取り付けビスで固定してください。
5. 本体からのリード線と電源コードを圧着端子又は接続コネクタで結線してください。
6. フレンジを天井面に押し上げフレンジ止めリングにてフレンジを固定してください。
7. ランプを取り付けてください。

◆断面詳細



◆組み立て完成図

